

601 Oporto



601 Oporto

Cod. 6500202

- Medidas:

Sizes:

Alto: 795 mm. *Height*
Ancho: 570 mm. *Width*
Prof: 400 mm. *Depth*

- **Medidas Puerta:** - Alto: 295 mm. *Height*
Door size: - Ancho: 300 mm. *Width*

- **Potencia Max.:** 16 Kw. *Max. Power*

- **Salida de Humos:** Ø 150 mm. *Smoke Exit*

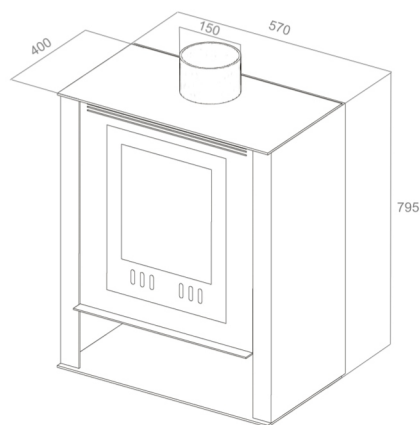
- **Peso:** 75 Kg. *Weight*

- **Combustible:** Madera.

Fuel: Wood.

- **Certificaciones:** UNE-EN 13240 y modificaciones. Marcado CE

Certifications: UNE-EN 13240 and modifications. CE



Taller Hermanos Catalina, S.A.
Zona Ind. Cañada de la Llosa, s/n.
47420 Iscar Valladolid Spain
Tel. +34 983 612 055
Fax +34 983 611 135

comercial@theca.es
www.theca.es

